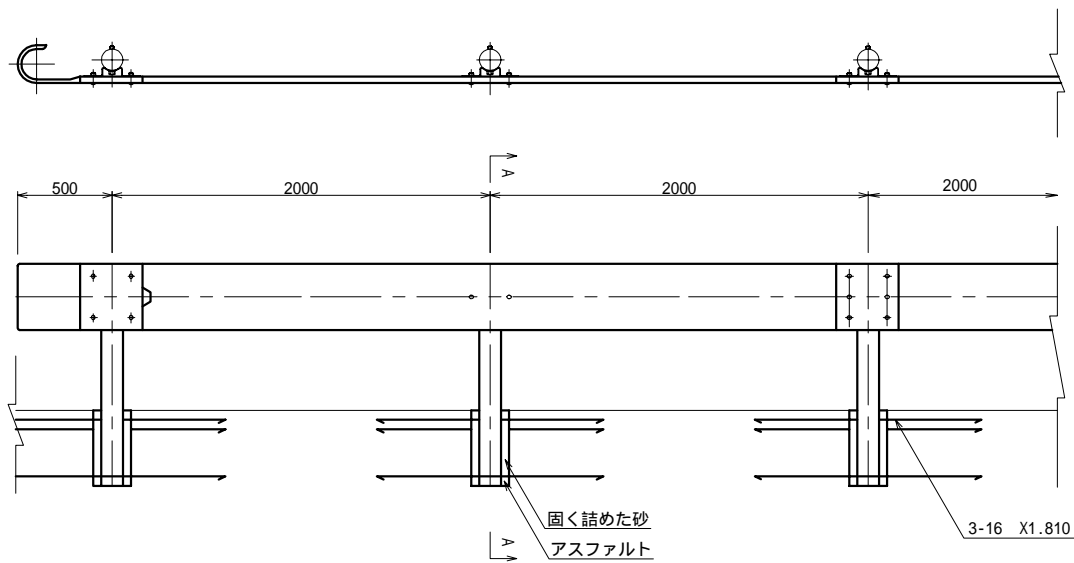
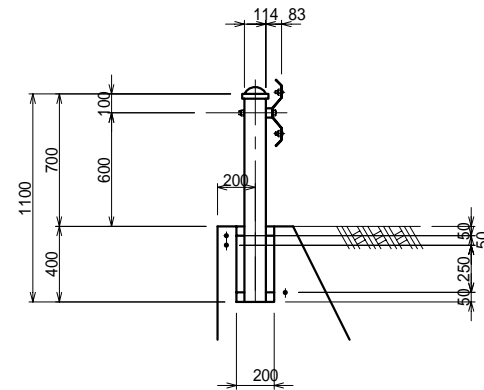


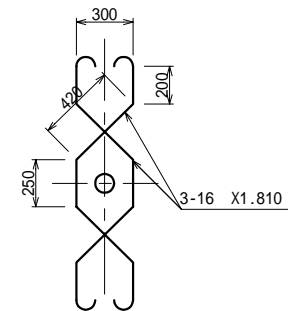
ガードレール  
(Gr-C-2B) S=1:20



A - A断面



配筋



ガードレール 縮尺 = 1/20

Gr-C-2B (構造物用)

土木の道具箱@ほーせん.com  
http://www.ho-sen.com/